

Day-Brite

CFI

by ©signify

443581589651

HBY

LED HIGH BAY

CAUTION: THE INSTALLATION AND SERVICING OF THIS PRODUCT SHOULD BE PERFORMED BY A QUALIFIED ELECTRICIAN OR SERVICE PERSONNEL

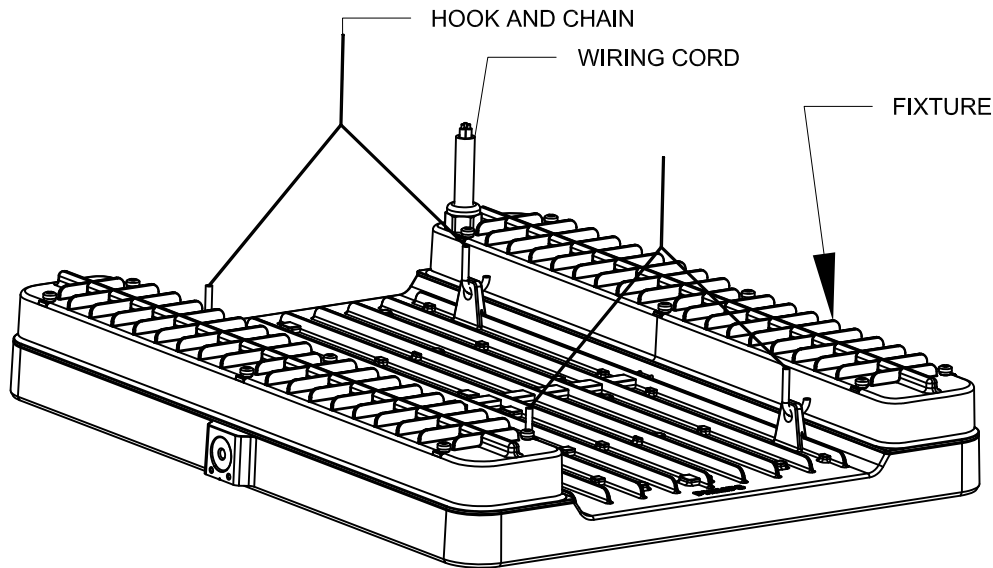
ATTENTION : L'INSTALLATION ET L'ENTRETIEN DE CE PRODUIT DOIVENT ÊTRE EFFECTUÉS PAR UN ÉLECTRICIEN OU UN MEMBRE DU PERSONNEL QUALIFIÉ.

Page 1 of 2



NOTE: There must be a minimum clearance of 6" between top of fixture and solid mounting surface.

- 1) Remove unit from carton and inspect to ensure no shipping damage has occurred.
- 2) To install with optional chain/hanger kit (MUST BE ORDERED SEPARATELY):
Remove the hook and chains from the bag pack.
Secure the hook into each end of the luminaire in the holes located at each end.
The chains should then be attached to the permanent structure of the building.
(See FIG. 1)
- 3) Make wiring connections by feeding cord into jbox (supplied by others).



CAUTION: Electrical luminaires are designed for permanent installation in ordinary (Non-Hazardous) locations in accordance with the National Electrical Code and all applicable local codes. Do not use in areas of limited ventilation or in high ambient enclosures. The lamp and luminaire operate at high temperatures, contact with combustible materials can cause fire and personal contact can cause severe burns.

ATTENTION : Ce luminaire a été conçu pour une installation permanente dans un emplacement régulier (non dangereux) et en conformité avec le Code électrique canadien et codes locaux applicables. Ne jamais installer dans un endroit où la ventilation est limitée ou dans des boîtiers où la température ambiante est très élevée. La lampe et le luminaire fonctionnent à des températures élevées, un contact avec des matériaux combustibles peut engendrer un incendie et un contact corporel peut causer de sévères brûlures.

©signify

DEC., 2018

www.day-brite.com

www.cfi-lighting.com

@2019 Signify Holding. All rights reserved. This document may be subject to change. No representation or warranty as to the accuracy or completeness of the information included herein is given and any liability for any action in reliance thereon is disclaimed. All trademarks are owned by Signify Holding or their respective owners.

Signify North America Corporation
200 Franklin Square Drive
Somerset, NJ 08873, USA
Phone: 855-486-2216

Signify Canada Ltd./Signify Canada Ltée.
281 Hillmount Road
Markham ON, Canada L6C 2S3
Phone: 800-668-9008

Day-Brite

CFI

by ignify

443581589651

TRÈS GRANDE HAUTEUR

À DEL « HBV »

CAUTION: THE INSTALLATION AND SERVICING OF THIS PRODUCT SHOULD BE PERFORMED BY A QUALIFIED ELECTRICIAN OR SERVICE PERSONNEL

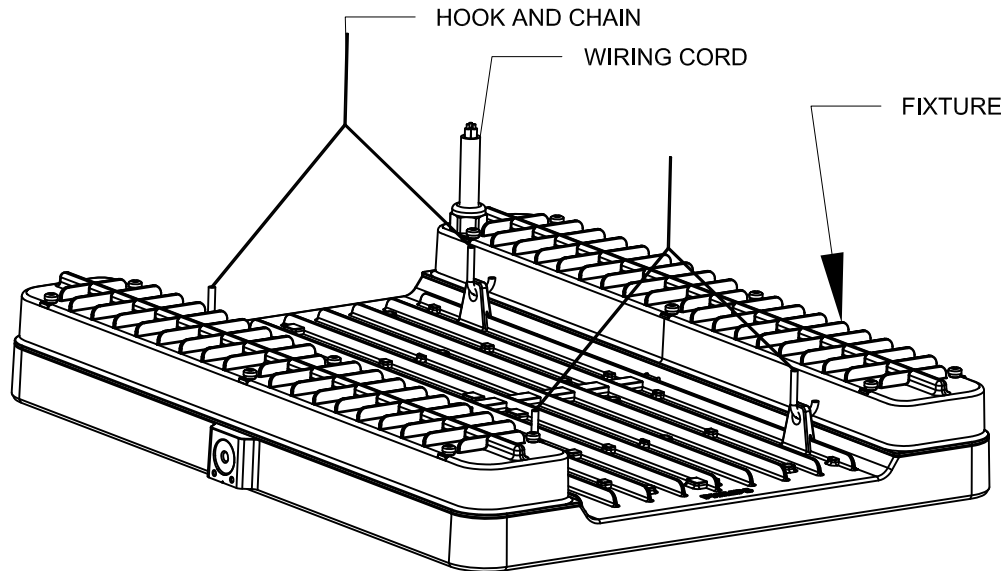
ATTENTION : L'INSTALLATION ET L'ENTRETIEN DE CE PRODUIT DOIVENT ÊTRE EFFECTUÉS PAR UN ÉLECTRICIEN OU UN MEMBRE DU PERSONNEL QUALIFIÉ.

Page 2 of 2



NOTE : entre le dessus du luminaire et la surface de montage solide, il doit y avoir un dégagement minimum de 6 po.

- 1) Retirer l'unité de la boîte et inspecter la marchandise afin de s'assurer qu'aucun dommage ne soit survenu.
- 2) Pour installer avec le kit optionnel chaîne / cintre (doivent être commandés séparément):
Retirer le crochet et chaînes du pack sac.
Fixer le crochet à chaque extrémité de l'appareil d'éclairage dans les trous situés à chaque extrémité.
Les chaînes doivent ensuite être fixés à la structure permanente du bâtiment.
(Voir la figure 1.)
- 3) Effectuer les raccordements par câble d'alimentation dans jbox (fourni par d'autres).



CAUTION: Electrical luminaires are designed for permanent installation in ordinary (Non-Hazardous) locations in accordance with the National Electrical Code and all applicable local codes. Do not use in areas of limited ventilation or in high ambient enclosures. The lamp and luminaire operate at high temperatures, contact with combustible materials can cause fire and personal contact can cause severe burns.

ATTENTION: Ce luminaire a été conçu pour une installation permanente dans un emplacement régulier (non dangereux) et en conformité avec le Code électrique canadien et codes locaux applicables. Ne jamais installer dans un endroit où la ventilation est limitée ou dans des boîtiers où la température ambiante est très élevée. La lampe et le luminaire fonctionnent à des températures élevées, un contact avec des matériaux combustibles peut engendrer un incendie et un contact corporel peut causer de sévères brûlures.



DEC., 2018

www.day-brite.com

www.cfi-lighting.com

@2019 Signify Holding. All rights reserved. This document may be subject to change. No representation or warranty as to the accuracy or completeness of the information included herein is given and any liability for any action in reliance thereon is disclaimed. All trademarks are owned by Signify Holding or their respective owners.

Signify North America Corporation
200 Franklin Square Drive
Somerset, NJ 08873, USA
Phone: 855-486-2216

Signify Canada Ltd./Signify Canada Ltée.
281 Hillmount Road
Markham ON, Canada L6C 2S3
Phone: 800-668-9008